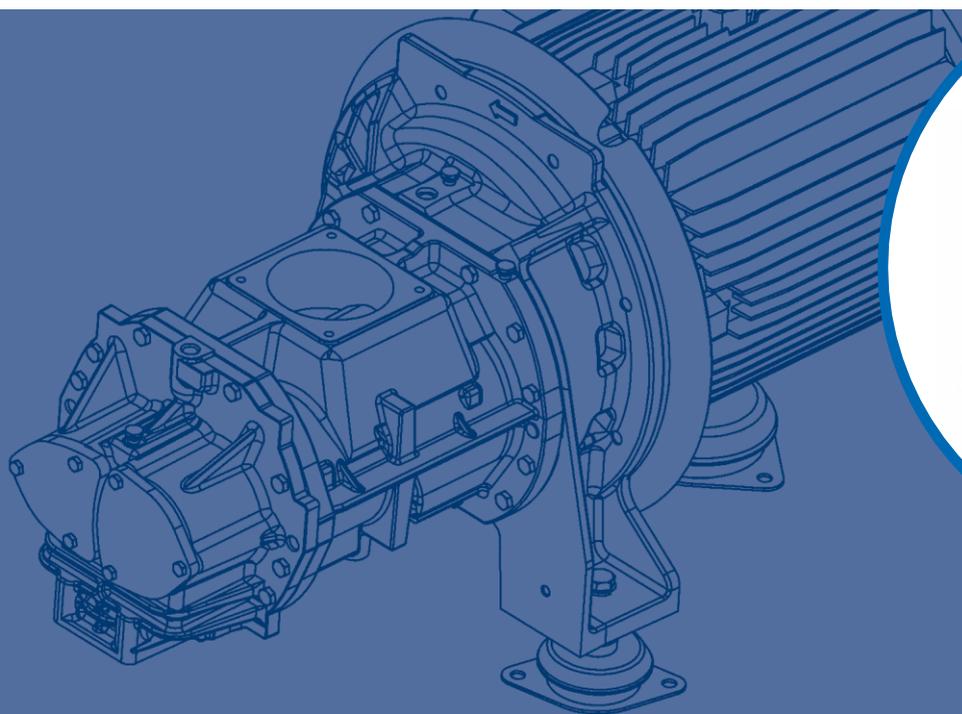


Largo & Allegro[®]

Vzduchové kompresory



LARGO 110-160 A ALLEGRO 110-180

ALUP
Kompressoren

ALUP

Poháněn technologiemi. Navržen na základě zkušeností.

Firma ALUP Kompressoren má více než 85 let zkušeností s průmyslovou výrobou. Naší ambicí je nabízet taková řešení pro zařízení se stlačeným vzduchem, abychom zajistili, že pro naše zákazníky budou naše výrobky vždy první volbou. Abychom tohoto cíle dosáhli, musíme neustále investovat do vývoje našich výrobků, abychom byli vždy schopni nabídnout:

- Vysokou výkonnost a vynikající kvalitu
- Integrovaná technická řešení
- Plnou energetickou účinnost
- Nízké celkové náklady vlastnictví
- Péči o životní prostředí

www.alup.com



Síla řad Largo & Allegro

Řada kompresorů Largo 110-160 & Allegro 110-180 představuje nejvhodnější řešení pro ta odvětví, která hledají špičkovou úroveň spolehlivosti. Tato řada je výsledkem neustálých zlepšování a nabízí významné výhody ve formě minimalizace provozních nákladů na kompresory.

Nejmodernější konstrukce

- Asymetrický šroubový prvek olejovaný.
- Nejmodernější výrobní zařízení, aby bylo dosaženo velmi vysoké tolerance.
- Navrženo pro vyšší průtok a nižší spotřebu energie.



Spolehlivý a efektivní balík

- Jednotky poháněné převodovkou s dlouhodobou spolehlivostí a beze ztrát.
- Radiální ventilátory EC (vyjma modelů Largo & Allegro 110) pro maximální efektivitu.
- Výběr vysoce účinných motorů.
- Zabudovaná inteligence - řídicí jednotka Air Control 4.



Řada, která splní všechny vaše potřeby

Řady Largo & Allegro vycházejí z mnoha let zkušeností a využívají nejnovější technologie, a proto nabízejí správnou rovnováhu pro splnění vašich potřeb.

Spolehlivost, jakou vyžadujete

- Stroje Largo a Allegro jsou zárukou dlouhodobé a bezproblémové životnosti, a to i v náročných podmínkách.
- Díky novátorské konstrukci a výběru vysoce kvalitních součástí bylo možné snížit kompresní teploty a tudíž zvýšit spolehlivost.

Jednoduchost, jakou chcete

- Jednoduchá instalace, několik možností pro připojení potrubí.
- Přípojky se nacházejí na stejné straně.
- Optimalizovaný provoz: přesné a jasné ovládání pomocí řídicí jednotky Air Control 4.
- Jednoduchá údržba: všechny součásti jsou rychle a bezpečně dostupné.

Energetická účinnost, jakou potřebujete

- Účinnost našeho šroubového prvku a vysoká kvalita součástí umožnily, aby kompresory Largo a Allegro poskytovaly silnější proudy vzduchu bez nárůstu spotřeby elektrické energie.
- Byla minimalizována tlaková ztráta proudu vzduchu, aby byla zaručena nejvyšší účinnost: snížení tlaku dodávaného vzduchu o 1 bar znamená úsporu až 7% spotřebované energie.

Flexibilita, jakou hledáte

- K dispozici je několik modelů s několika variantami tlaku a variantami chlazení.
- K dispozici je široký sortiment volitelného příslušenství a řešení vhodných pro vaše konkrétní požadavky: filtrační panely pro prašná prostředí, integrovaný odlučovač vody pro optimální kvalitu vzduchu, rekuperační jednotka pro vyšší účinnost.



Energetický audit

Abyste optimalizovali svoji energetickou účinnost, potřebujete vybrat správný kompresor. Kontaktujte svého místního zástupce firmy Alup a my na základě vašich parametrů provedeme simulaci, abychom vám pomohli najít dokonalé řešení pro dodávku stlačeného vzduchu.



Výkonný balík, maximální přínosy

Naše výrobky využívají nejnovějšího pokroku ve výzkumu a vývoji, aby vám pomohly dosáhnout nejvyšší produktivity.

Vysoká spolehlivost

Bezpečné a masivní přípojky pro vzduch a olej

- Potrubní spojky FLEXMASTER® a VICTAULIC®.
- Zvýšená trvanlivost pro nižší tlakové ztráty a snížené náklady na údržbu.
- Umožňují rozpínání a smršťování a tím předcházejí riziku úniku vzduchu nebo oleje.

Řídicí jednotka AIR CONTROL 4

- Uživatelsky přívětivé rozhraní, možnost volby z 27 jazyků.
- Optimalizovaná regulace systémového tlaku.
- Široká škála poplachů a bezpečnostních nastavení pro ochranu systému.

Trvanlivý přenos

- Spojka SUREFLEX® zmírňuje vibrace a prodlužuje životnost kompresorového bloku.
- Spolehlivost je zaručena po celou dobu životnosti vaší investice.
- Namáhání hřídelí motoru je sníženo díky elastické spojce.



Pohon převodovkou

- Nižší energetické požadavky: žádné ztráty vznikající při řemenovém převodu.
- Není nutná žádná údržba ani pravidelné výměny.

Zlepšená účinnost komprese

- Vysoce výkonný šroubový prvek mazaný olejem.
- Nasávání vzduchu pro motor a kompresor v chladné zóně pro sníženou spotřebu el. energie motorem.
- Motory IP55 s vysokou účinností, které vyhovují normě IE2.



Přesné řízení tlaku

- Přesný snímač tlaku a přesná regulace tlakového pásma pomocí jednotky Air Control 4.
- Jednotka pracuje s minimálním tlakovým pásmem, což vede k výrazným úsporám energie.



Zlepšená účinnost



Efektivní chladicí modul

Pokročilá technologie ventilátorů

- Konstrukce s jedním nebo dvěma oběžnými koly EC (s motory s elektronickou komutací): rychlost otáčení oběžného kola je regulována podle teploty oleje (vyjma modelů Largo & Allegro 110).
- Nízká spotřeba el. energie a nízká hladina hluku.
- Prodloužená životnost oběžného kola EC díky menšímu namáhání na ložiskách.
- Pro modely Largo & Allegro 110, radiální ventilátor s výjimečně nízkými otáčkami.



Velká chladicí kapacita

- Velkoplošné hliníkové chladicí bloky pro maximální účinnost chlazení.
- Umístěny tak, aby vzduch mohl nerušeně proudit přes celý chladicí povrch a bylo tak dosaženo maximálního snížení teploty.
- Vodou chlazené stroje s pokovenými výměníky tepla.



Systém filtrace vzduchu

- Dvoustupňový filtrační systém s vysoce účinným filtračním médiem 2 μ .
- Chrání vnitřní součásti a prodlužuje jejich životnost.
- Zapouzdřený filtr snižuje rychlost vzduchu na vstupu a hluk při vstupu vzduchu.

Odlučování oleje ze vzduchu

- Odlučovač vzduchu/oleje a olejové filtry v teplé zóně brání kondenzaci v olejovém okruhu.
- Proces odlučování ve 3 krocích pro zbytkové množství oleje méně než 3 ppm.



Vysoká kvalita vzduchu



Minimální instalační náklady

Výjimečně nízká hladina hluku

- Epoxidem ošetřená skříň je pokryta vysoce kvalitním zvukově izolačním materiálem.
- Hladina hluku slučitelná s většinou provozních prostředí pro snadnější instalaci.

Nízké nároky na prostor

- Zmenšený půdorys.
- Balík vše v jednom, nejsou potřebná žádná další zařízení.
- Přípojky se nacházejí na stejné straně.
- Umístění sání vzduchu a výstupu vzduchu umožňuje několik možností instalace.



Minimální požadavky na údržbu

- Výběr součástí s dlouhou životností.
- Žádná pravidelná údržba hnacího ústrojí.
- Servisní nabídka jednotky Air Control 4 vypočítává zbývající provozní hodiny do další plánované údržby.



Maximální dostupnost

- Široce se otevírající dveře poskytují přístup ke všem součástem bez nutnosti používat speciální nástroje.
- Rychlý přístup ke chladičům kvůli čištění.
- Snadná výměna vložky odlučovače oleje.

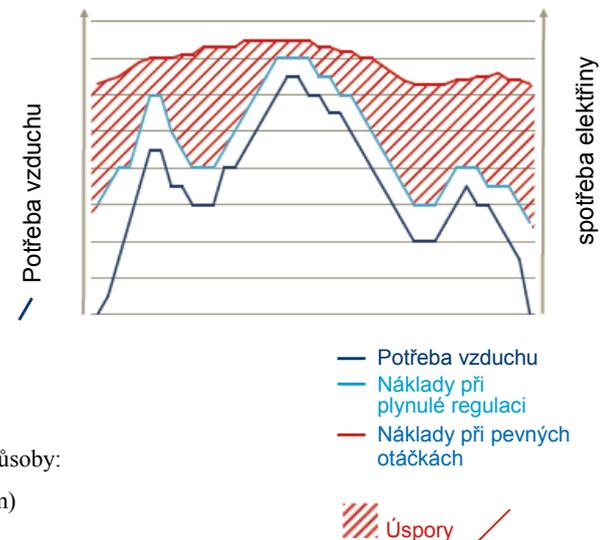
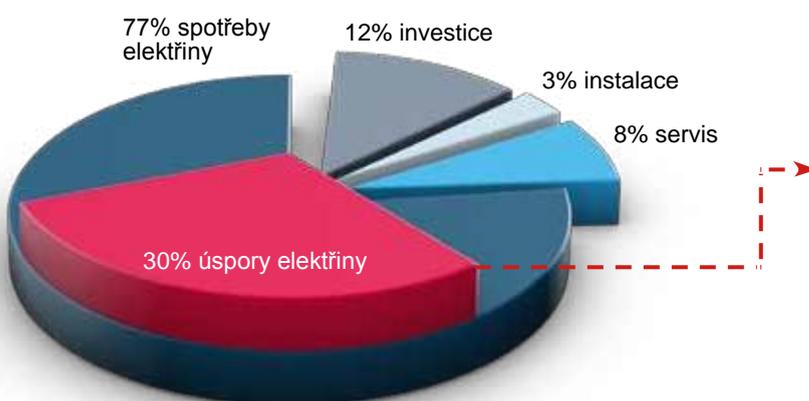


Snadná údržba

Plynulá regulace otáček: nejefektivnější způsob

Náklady na elektrickou energii mají přímý dopad na ziskovost vašeho provozu a představují přibližně 70% celkových provozních nákladů vašeho kompresoru za období 5 let. Proto je snížení provozních nákladů zařízení na dodávku stlačeného vzduchu tak důležité. Abychom zaručili nejnižší možné náklady na el. energii, vyvinuli jsme vysoce energeticky úsporná řešení. Kompresor s plynulou regulací otáček může snížit účty za elektřinu pro váš kompresor až o 30%.

Většinou se spotřeba stlačeného vzduchu v průběhu dne výrazně mění. Můžeme sestavit komplexní přehled stávající spotřeby ve vašem systému a ukázat vám možné úspory, kterých byste mohli dosáhnout při využití technologie plynulé regulace otáček. Tyto úspory mohou dosáhnout až 30% a vést k návratnosti investic kratší než 2 roky.



Kompresory Allegro snižují spotřebu elektrické energie následujícími způsoby:

- Kompresor s plynulou regulací otáček (vybavený frekvenčním měničem) přizpůsobuje dodávku vzduchu poptávce po vzduchu.
- Žádné odlehčovací cykly při zatížení nad 20%.
- Žádný špičkový proud díky měkkému startu. Žádné penále od dodavatelů elektřiny.
- Konstantní tlak pro nižší spotřebu el. energie a stabilitu procesu.
- Nižší maximální tlak a omezení úniku stlačeného vzduchu.

MAXIMÁLNÍ ÚSPORA ENERGIE DÍKY KOMPRESORU ALLEGRO

Nejefektivnější řešení pro plynulou regulaci otáček

Integrovaný frekvenční měnič s vysokou účinností: Inovace v oblasti elektroniky přinášejí častá vylepšení součástek. Díky využití měniče nejnovější generace vám model Allegro nabízí ty nejpokročilejší technologie.

EMC: elektromagnetická kompatibilita

EMC certifikát, který je dodáván se všemi stroji Allegro, zaručuje, že na vašem systému nebo kompresoru nebude docházet k žádnému elektromagnetickému rušení. EMC shoda je spojena s integrací speciálních součástí do našich kompresorů: skříní s vhodnou konstrukcí, elektrické izolátory, stíněné kabely a zejména RFI filtr (proti vysokofrekvenčnímu rušení).

Zmenšený půdorys

Protože je měnič malý, může být integrován do boxu ve standardní skříní modelu Largo. Proto se model Allegro může pyšnit jedním z nejmenších půdorysů na trhu.

Motor IP55, standard pro celou naši řadu

Model Allegro využívá výhod motoru s vysokou účinností, který se používá také v naší standardní řadě Largo. Tento pohon je poháněn převodovkou pro vyšší účinnost a spolehlivost kompresoru.

Přesné a úplné monitorování

Ve výchozím nastavení se okamžité otáčky motoru zobrazují na displeji. Bezpečnostní zprávy měniče se zobrazují na displeji řídicí jednotky a umožňují tak snadnou diagnostiku. A také je k dispozici několik dalších funkcí: mnoho digitálních vstupů/výstupů, možnost komunikace po síti atd.

Snadná údržba

- Standardní součásti.
- Spolehlivé, standardní motory a měnič.
- Servis pro zákazníky dostupný po celém světě.
- Dodatečný filtrační panel jako součást standardní výbavy pro ochranu systému.

Několik modelů a variant

- Allegro 110, 132 a 180.
- Pokrývají tlakové pásmo 4 až 9,5 bar nebo 7 až 12,5 bar ve vysokotlaké variantě.
- Kompresor s plynulou regulací otáček chlazený vzduchem nebo vodou.

Získejte zpět energii vašeho kompresoru

Při stlačování vzduchu vzniká teplo. Přebytečné teplo může být zachyceno v rekuperační jednotce a přeměrováno na jiné použití, což vám umožní ušetřit energii a snížit náklady.

Snižte svůj účet za elektřinu

Kompresor vytváří energii ve formě tepla. Tato energie může být rekuperována různými způsoby a použita pro průmyslové aplikace, jako například prostorové vytápění, předehřívání přiváděné vody pro parní kotle atd.

Výhodou je nejen snížení emisí oxidu uhličitého, ale také snížení celkových nákladů závodu na energii. Energie, kterou vyrábí kompresor, nemusí vyrobit jiný zdroj energie!

Topení teplým vzduchem

Ohřátý vzduch, který ochladil váš kompresor, můžete použít k vytápění vašich prostor: pomocí jednoduchého potrubí může být teplý vzduch přiveden tam, kde je potřebný (do dílen, skladů atd.). Toto řešení umožňuje rekuperaci až 95% energie kompresoru.

System s tepelným výměníkem

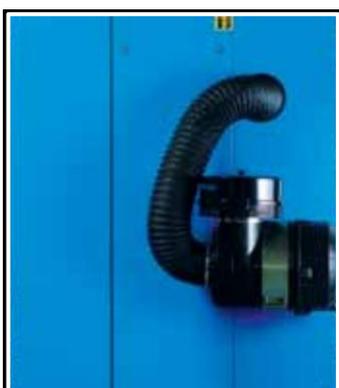
Rekuperační jednotka zahrnuje zabudovaný výměník tepla zahřívající proud vody, který je trvale pod tlakem. System je řízen termostaticky a výkonost kompresoru není nikdy ovlivněna.

Rekuperační zařízení představuje jednoduchý a velmi kompaktní mechanický system, který nepotřebuje žádnou údržbu ani nespotebovává žádnou elektřinu a při tom nabízí významné snížení nákladů na energie.



Široká škála možností pro naprostou flexibilitu

Ať už čelíte podmínkám náročného prostředí, přísným požadavkům na ochranu životního prostředí či bezpečnost, popřípadě speciálním požadavkům na kvalitu vzduchu nebo chcete dosáhnout snížení nákladů pomocí rekuperace, řady Largo a Allegro pro vás mají řešení.



Náročné podmínky prostředí

- Vysoce účinný filtr na sání vzduchu.

Energetická účinnost

- Rekuperace: zachyťte velké množství energie vyrobené kompresorem a použijte ji k ohřátí vody pro sprchy, kotle atd.

Integrovaná filtrace a ošetření

- Odlučovač vody: zachytává až 90% kondenzátu ze stlačeného vzduchu.
- Automatické vypouštění: žádné ztráty vzduchu v průběhu odstraňování kondenzátu (pouze v kombinaci s interním odlučovačem vody).

Mazadla a servis

- Olej na 4000 hodin.
- Olej na 8000 hodin.
- Olej pro potravinářství.

Elektronika

- Sekvenční fázové relé: ovládá směr otáčení jednotky pomocí elektrických fází.
- Modulační regulace: nastavuje průtok kompresoru pomocí mírného kolísání tlaku v provozní síti.
- Možnosti komunikace prostřednictvím řídicí jednotky Air Control 4.



Technické parametry

Pevné otáčky

Model	Max. pracovní tlak		Referenční pracovní tlak		Dodávka vzduchu při referenčních podmínkách*			Výkon motoru		Hladina hluku**	Objem chladicího vzduchu	Hmotnost	Výstupní průměr stlačeného
	bar	psi	bar	psi	m³/h	l/s	cfm	kW	hp	dB(A)	m³/h	kg	"
Largo 110	7,5	109	7	106	1175	326	692	110	150	75	15000	1810	2"
	8	116	7,5	109	1139	316	670	110	150	75	15000	1810	2"
	10	145	9,5	142	1025	285	603	110	150	75	15000	1810	2"
	13	203	12,5	200	880	244	518	110	150	75	15000	1790	2"
Largo 111	7,5	109	7	106	1192	331	702	110	150	75	19500	2931	3"
	8	116	7,5	109	1143	317	673	110	150	75	19500	2931	3"
	10	145	9,5	142	1028	285	605	110	150	75	19500	2931	3"
	13	203	12,5	200	866	240	510	110	150	75	19500	2931	3"
Largo 132	7,5	109	7	106	1415	392	833	132	180	75	19500	3020	3"
	8	116	7,5	109	1358	377	799	132	180	75	19500	3020	3"
	10	145	9,5	142	1231	341	725	132	180	75	19500	3020	3"
	13	203	12,5	200	1011	280	595	132	180	75	19500	3020	3"
Largo 160	7,5	109	7	106	1717	477	1011	160	220	73	26000	2830	3"
	8	116	7,5	109	1641	456	966	160	220	73	26000	2830	3"
	10	145	9,5	142	1490	414	877	160	220	73	26000	2830	3"
	13	203	12,5	200	1231	342	725	160	220	73	26000	2830	3"

Proměnné otáčky

Model	Pracovní tlak	Min. dodávka volného vzduchu (4 bar)		Max. dodávka volného vzduchu*												Výkon motoru		Hladina hluku**	Objem chladicího vzduchu	Hmotnost	Výstupní průměr stlačeného vzduchu
				7			9,5			10			12,5								
				bar	m³/h	l/s	cfm	m³/h	l/s	cfm	m³/h	l/s	cfm	m³/h	l/s						
Allegro 110	4-10	202	56	119	1144	318	673	1019	283	600	-	-	-	-	-	110	150	75	15000	1860	3"
	4-13	142	39	84	902	251	531	897	249	528	895	249	527	883	245	520	110	150	75	15000	1860
Allegro 132	5-10	310	86	183	1486	412	872	1360	377	798	-	-	-	-	-	132	180	75	19440	2509	3"
	5-13	375	104	221	1291	358	758	1234	342	724	1230	341	722	1183	328	694	132	180	75	19440	2509
Allegro 180	4-10	276	77	162	1820	506	1071	1615	449	950	-	-	-	-	-	180	240	73	26000	3550	3"
	4-13	283	79	167	1361	378	801	1349	375	792	1341	373	789	1315	365	774	180	240	73	26000	3550

* Výkonost jednotky měřena podle ISO 1217, Příloha C, 1996.

** Hladina hluku měřena podle ISO 2151.

Všechny technické údaje pro stroje chlazené vzduchem, 50 Hz.

Technické parametry vodou chlazených strojů nebo strojů na 60 Hz zjistíte u svého místního obchodního zástupce.

Rozměry

Pevné otáčky

Model	Délka		Šířka		Výška	
	mm	palce	mm	palce	mm	palce
Largo 110	2160	85,0	1100	43,3	1600	63,0
Largo 111	2860	112,6	1500	59,0	1940	76,4
Largo 132	2860	112,6	1500	59,0	1940	76,4
Largo 160	2842	112,0	1610	63,4	1992	78,4

Pohon měničem

Model	Délka		Šířka		Výška	
	mm	palce	mm	palce	mm	palce
Allegro 110	2160	85,0	1060	41,7	1600	63,0
Allegro 132	2860	112,6	1500	59,0	1940	76,4
Allegro 180	2942	115,8	1610	63,4	1992	78,4





POHÁNĚN TECHNOLOGIEMI NAVRŽEN NA ZÁKLADĚ ZKUŠENOSTÍ



**KONTAKTUJTE SVÉHO
MÍSTNÍHO ZÁSTUPCE
FIRMY ALUP**

váš autorizovaný distributor

699664029